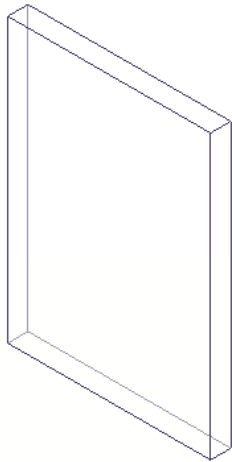


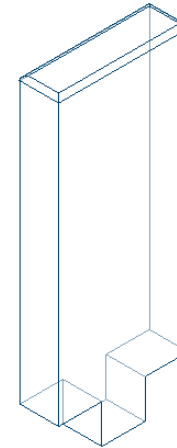
Name:

Klasse:

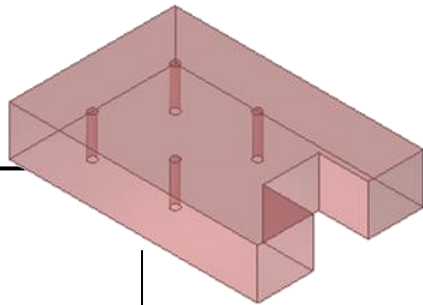
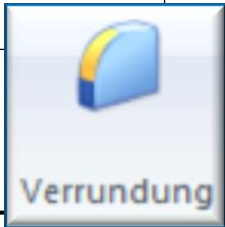
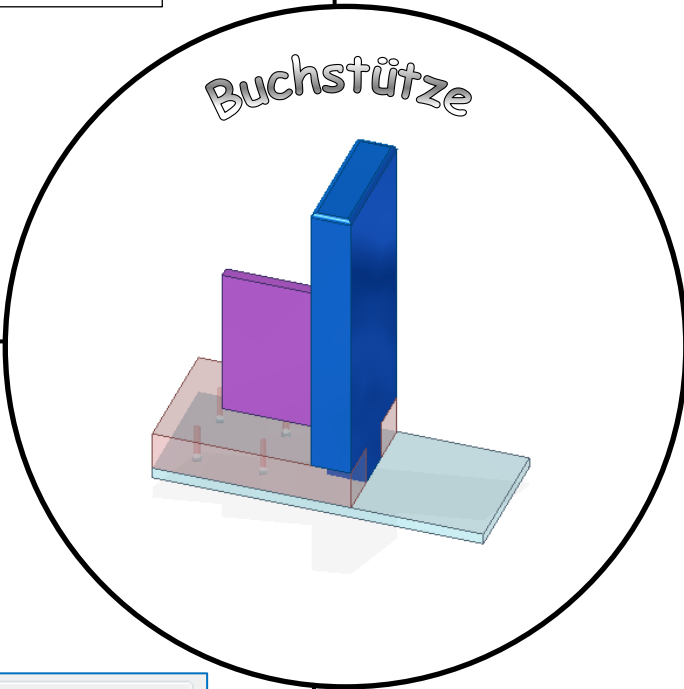
Datum:



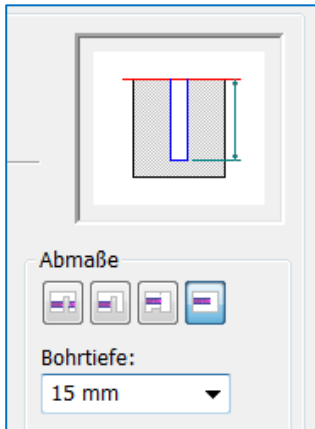
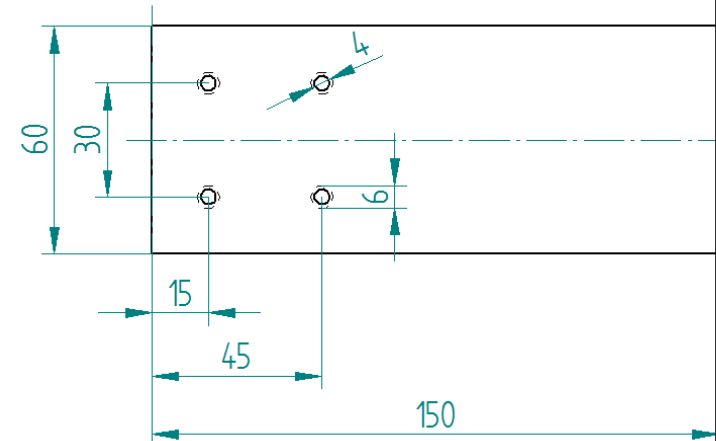
Das Gestaltungselement hat die Maße: 50 x 90 x 18 mm. Gestalte den einfachen Körper selbst mit Abschrägung, Nut oder Stufe.



Das Frontstück hat die Maße: 18 x 150 x 60 mm. Säge unten die 2 Stufen heraus. Denke an den Befehl „Spiegeln“. Oben kannst du die Kanten mit 2 mm abrunden.



Das Bodenstück hat die Maße: 90 x 18 x 60 mm. An einer Seite wird die Nut mittig eingeschnitten. Die Bohrungen haben einen Durchmesser von 3 mm und sind nur 15 mm tief. Sie dürfen nicht durch das Werkstück gehen!



Hier siehst du, wie die Bohrung eingestellt werden muss.