

Name: _____

Klasse: _____

Datum: _____

Übungsaufgaben Abschrägung

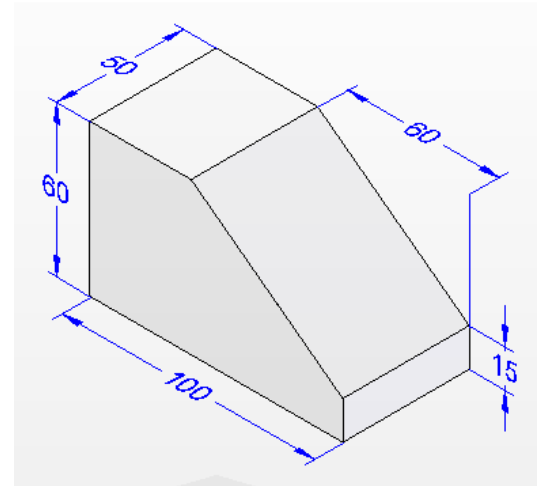
1. Übung

Erzeuge einen Grundkörper mit folgenden Maßen

Grundmaße: 100x60x50 mm

Veränderung:
Abschrägung 60x45x50 mm

Speichere die Datei unter dem Namen
01_Abschraegung



2. Übung

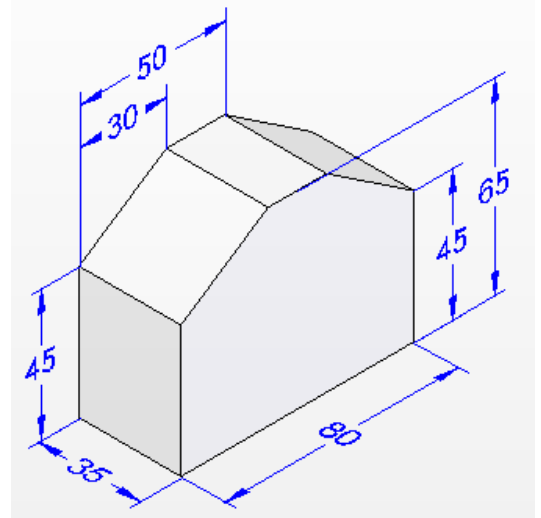
Erzeuge einen Grundkörper mit folgenden Maßen

Grundmaße: 35x65x80 mm

Veränderungen:

1. Abschrägung 35x20x30 mm
2. Abschrägung 35x20x30 mm

Speichere die Datei unter dem Namen
02_Abschraegung



3. Übung

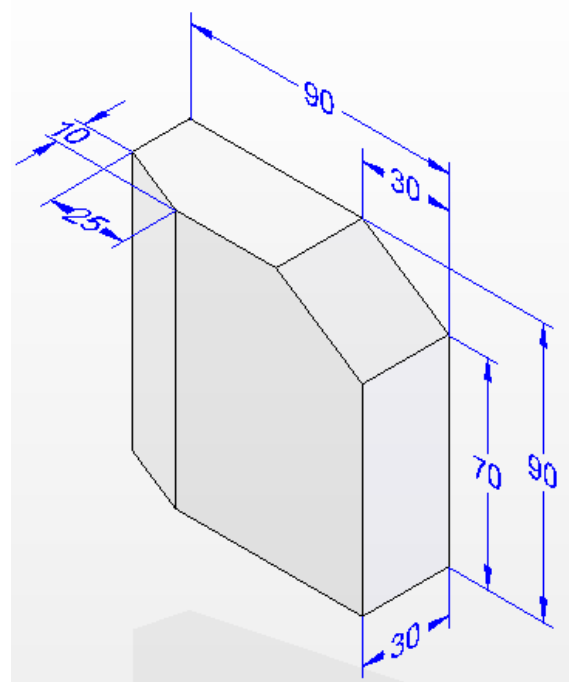
Erzeuge einen Grundkörper mit folgenden Maßen

Grundmaße: 90x90x30 mm

Veränderungen:

1. Abschrägung 25x90x10 mm
linke Körperkante der Vorderfläche
2. Abschrägung 30x20x30 mm
rechte obere Ecke der Seitenfläche

Speichere die Datei unter dem Namen
03_Abschraegung



Viel Erfolg !