

Name: _____

Klasse: _____

Datum: _____

Übungsaufgaben Nut

1. Übung

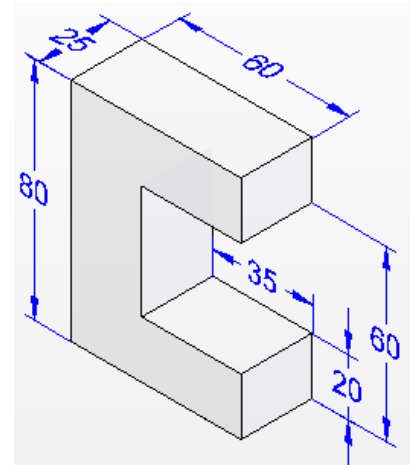
Erzeuge einen Grundkörper
mit folgenden Maßen

Grundmaße: 60x80x25 mm

Veränderung:

Nut 35x40x25 mm

Speichere die Datei unter dem Namen
01_Nut



2. Übung

Erzeuge einen Grundkörper
mit folgenden Maßen

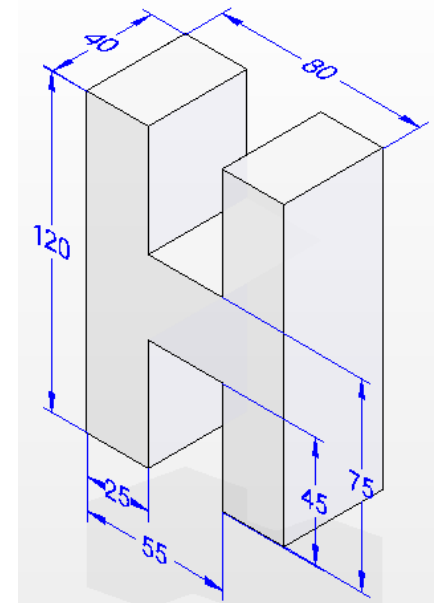
Grundmaße: 80x120x40 mm

Veränderungen:

1. Nut 30x45x40 mm

2. Nut 30x45x40 mm

Speichere die Datei unter dem Namen
02_Nut



3. Übung

Erzeuge einen Grundkörper mit folgenden Maßen

Grundmaße: 120x40x80 mm

Veränderungen:

Vorderfläche

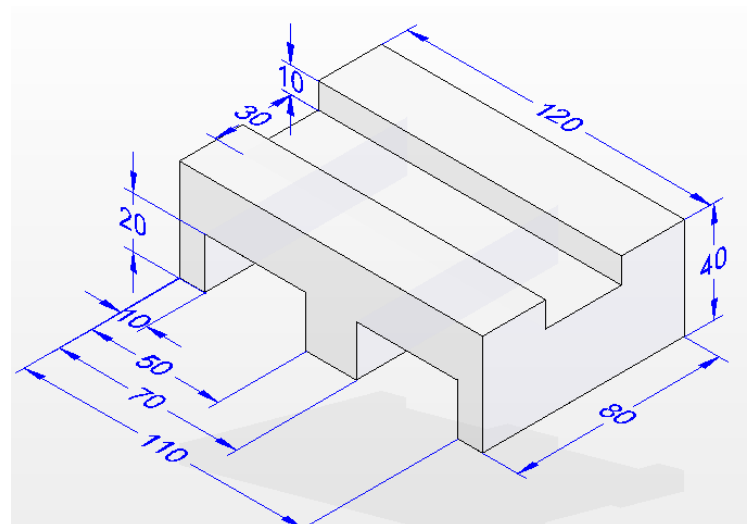
1. Stufe 40x20x80 mm

2. Stufe 40x20x80 mm

Deckfläche

3. Stufe 120x10x30 mm

Speichere die Datei unter dem Namen
03_Nut



Viel Erfolg !