

Name: \_\_\_\_\_

Klasse: \_\_\_\_\_

Datum: \_\_\_\_\_

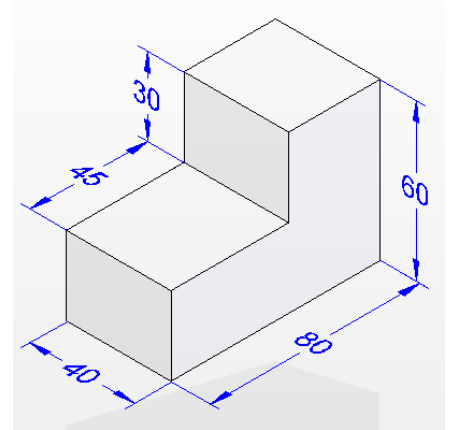
## Übungsaufgaben Stufe

### 1. Übung

Erzeuge einen Grundkörper mit folgenden Maßen

Grundmaße: 40x60x80 mm

Veränderung:  
Stufe 40x30x45 mm



Speichere die Datei unter dem Namen  
01\_Stufe

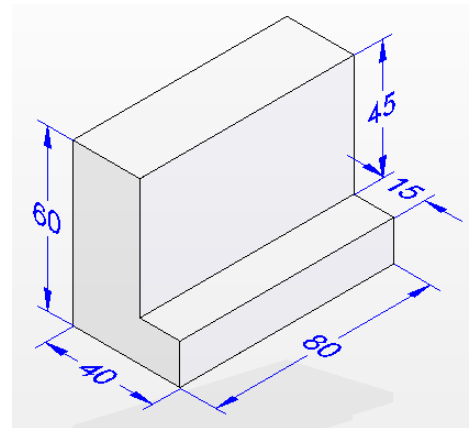
### 2. Übung

Erzeuge einen Grundkörper mit folgenden Maßen

Grundmaße: 40x60x80 mm

Veränderung:  
Stufe 15x45x80 mm

Die Stufe ist 15 mm von unten,  
in der rechten Seitenfläche.



Speichere die Datei unter dem Namen  
02\_Stufe

### 3. Übung

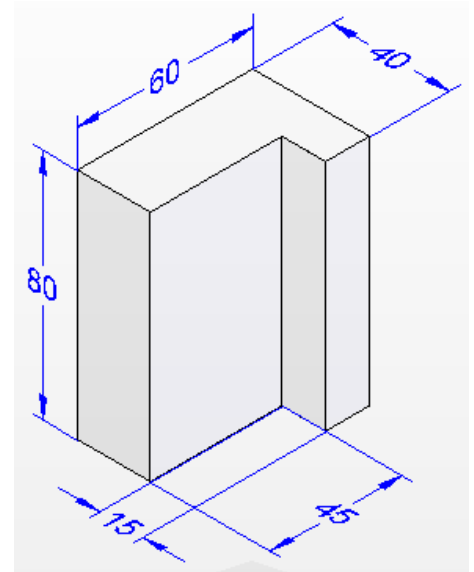
Erzeuge einen Grundkörper mit folgenden Maßen

Grundmaße: 40x80x60 mm

Veränderung:  
Stufe 15x80x45 mm

Die Stufe befindet sich in der  
rechten Seitenfläche.

Speichere die Datei unter dem Namen  
03\_Stufe



Viel Erfolg !